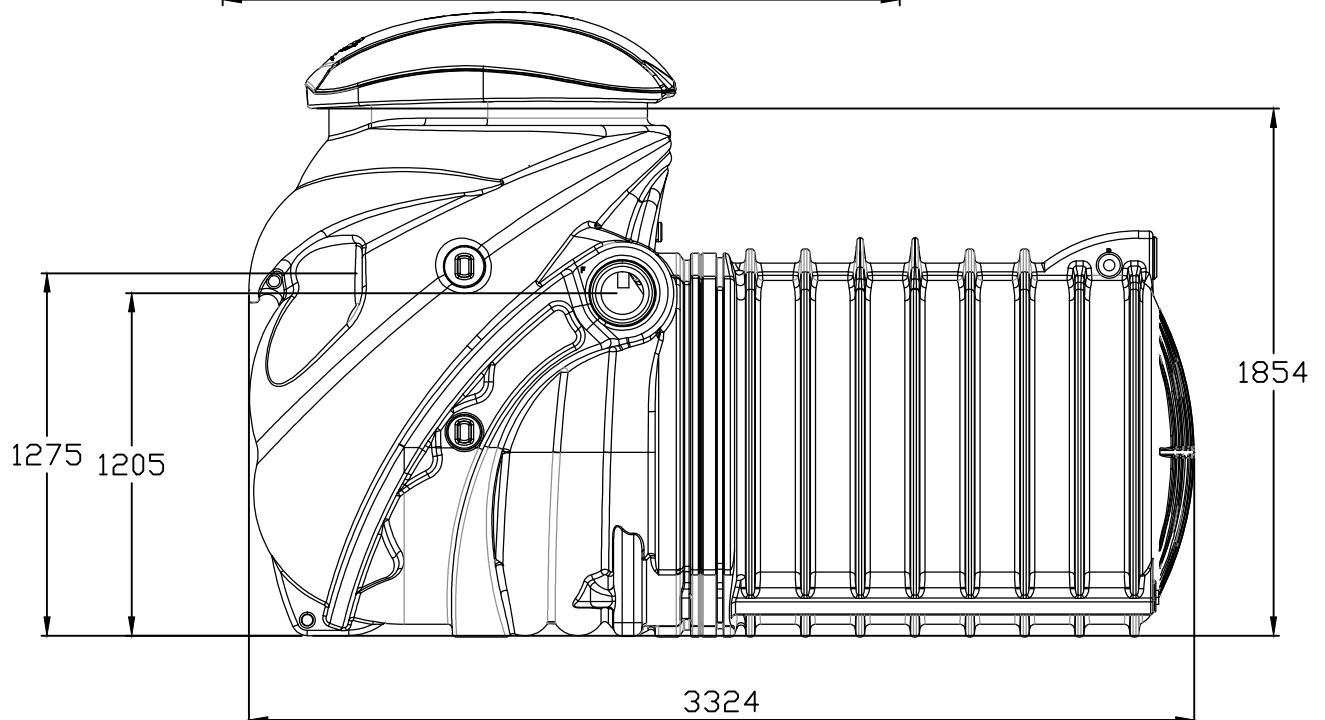
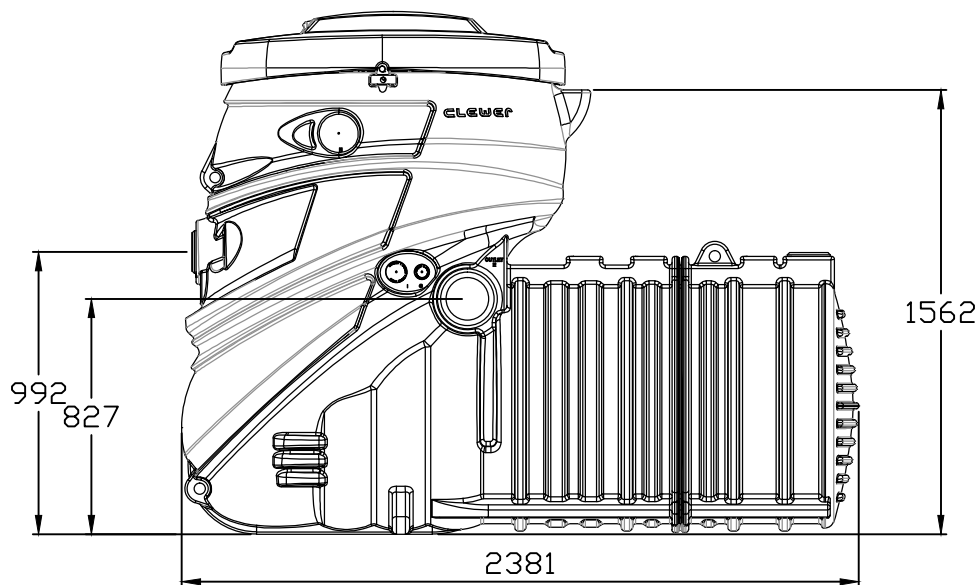



Clewer 800S ja 1300S -pienpuhdistamot



Turvallisuusohjeet ja varoitukset

Tässä käyttöohjeessa käytetään seuraavia varoitusmerkkejä ilmaisemaan mahdollista vaaraa tai huomion kohdetta:

 Sähköiskuvaara

 Huomio

 Tärkeä huomautus suojavarusteista

Käyttöä ja huoltoa koskevat turvallisuusohjeet ja varoitukset

 Laitteiston tekeminen jännitteettömäksi

Puhdistamon huoltotoimenpiteet tulee tehdä aina jännitteettömänä. Kemikaalipumpun ilmaus ja ohjauspaneelin kautta tehtävät asetusparametrien muutokset voidaan tehdä sähköt kytkettynä. **Lähtökohtaisesti kaikki toimenpiteet, joissa ohjauskeskus tulee nostaa sivuun tai pumppukaivon kansi avataan, tulee tehdä jännitteettömänä.**

Ennen huoltotoimenpiteitä tuote tulee tehdä jännitteettömäksi avaamalla rakennuksen sähkökeskuksessa oleva syötönerotuskytkin auki (0) -asentoon ja varmistaa se esim. riippulukolla. **Puhdistamon ohjauskeskuksessa oleva pääkatkaisija ei tee jännitteettömäksi kaikkia laitteiston osia.** Sähkömies ohjeistaa toimenpiteen.

Ennen ohjauskeskuksen laskemista takaisin paikoilleen, tarkasta keskuksen alapuolella olevien kaapeleiden kunto. Mikäli havaitset kaapeleissa eristeaurioita, älä kytke jännitettä päälle ja ilmoita eristeauriosta Clewer-huollolle.

Sähkökeskuksen ja pääkatkaisijan sijainti ja ohjeet:

(sähkömies täyttää)

 Melutasot

Tuotteen melupäästö normaalissa käytössä ja laitteiston ollessa kunnossa ei ylitä 70 dB(A).

Mikäli havaitset poikkeuksellisen kovaa ääntä puhdistamossa, ilmoita asiasta Clewer-huoltohenkilökunnalle.

 Älä juo puhdistettua vettä

Clewer-pienpuhdistamosta tuleva vesi näyttää hyvin puhtaalta, mutta voi sisältää jäämiä bakteereista tai muita haitallisia aineita. Vettä ei tule myöskään käyttää syötävien kasvien kasteluun.

 Pidä laitteistojen kannet aina lukittuina

Pidä laitteistojen kannet aina lukittuina jotta lapset tai eläimet eivät putoa kaivoihin.

 Älä käytä viemäriä roskakorina

Viemäriin ei tule heittää mitään sinne kuulumatonta, kuten tamppooneita, siteitä, kondomeja, kangasta, suuria määriä paistirasvaa. Takuu ei kata vikoja, jotka johtuvat väärinkäytöstä.

 Vältä koskettamasta jätevettä paljaalla iholla

Huolehdi hyvästä hygieniasta ja pese kätesi aina kosketettuasi puhdistamon osia.

 Älä hengitä puhdistamosta tulevia höyryjä

Vältä pitkäaikaista oleskelua jätevesijärjestelmien välittömässä läheisyydessä. Vältä jätevesijärjestelmistä tulevien höyryjen ja kaasujen (kuten viemärikaasut, kemikaalien höyryt ja puhdistamon poistoilma) hengittämistä. Puhdistamosta poistuva ilma saattaa sisältää mm. kaasuja ja mikrobeja, jotka voivat aiheuttaa hengitysteiden ärtymistä.

 Käytä suojalaseja sekä suojakäsineitä käsitellessäsi kemikaaleja

Kemikaalisäiliössä on Clewer PAC –fosforinsaostuskemikaalia. Kemikaalille on erillinen käyttöturvatie-dote (liitteenä). Clewer-pienpuhdistamon asennuksen yhteydessä siihen kaadetaan pieni määrä Clewer-bakteerimassaa. Tämän saa tehdä vain valtuutettu Clewer-asennusliike. Bakteerimassalle on erillinen käyttöturvatie-dote (liitteenä). Bakteerimassa toimitetaan termospullossa. Huolehdi että termospullo ei päädy käytön jälkeen muuhun käyttöön. Clewer ottaa vastaan ja kierrättää käytetyt bakteerimassapullot.

 Sähkökomponenteissa sähköiskun vaara

Sähkökomponenteissa voi olla hengenvaarallinen jännite. Niitä saa huoltaa ja korjata vain valtuutettu huoltoliike. Vaikka monet puhdistamon toimilaitteista ovat pistotulppa-asenteisia (voidaan liittää ja irroittaa ilman sähkömiehen apua), tulee laitteisto aina kytkeä jännitteettömäksi ennen koskettamista sähkölaitteisiin ja liittimiin.

  Älä avaa sähkökeskuksen kantta sateella


Puhdistamon sähkökeskus voi vaurioitua jo pienestä määrästä sadevettä jota pääsee läpinäkyvän etukan-nen alle. Puhdistamon teknisen tilan kannen voi avata tihkusateella lyhyeksi aikaa (esimerkiksi kemikaalin täyttöä varten) mutta tätä ei suositella. Sähkölaitteiden suojausluokitus (IP-luokitus) on vähintään IP44 (suo-jaus vesiroiskeita vastaan, ilmapuhaltimet IP44).

Asennustöitä koskevat turvallisuusohjeet ja varoitukset

Asennus- ja huoltotoissa on käytettävä asianmukaisia turvavarusteita, kuten kypärää, turvajalkineita ja suojalaseja.

 Kaivannossa sortumavaara

Vältä tarpeetonta oleskelua asennusmontussa, ojissa ja niiden välittömässä läheisyydessä sekä työkoneiden läheisyydessä.

 Varo työkoneita

Noudata aina asennusryhmän ja koneenkäyttäjien antamia ohjeita ja ole varovainen erityisesti kaivinkoneen ja muiden raskaiden työkoneiden ollessa käytössä.

Nostotöissä on käytettävä asianmukaisia välineitä

Nostotöissä on käytettävä asianmukaisia välineitä ja menetelmiä, kuten oikean kantavuusluokan nostoliinoja ja huolellisia kiinnityksiä. Säiliöitä ja laitteita saa nostaa vain kohdista, jotka on tarkoitettu nostamiseen. Epäselvissä tilanteissa ota aina ensin yhteys Clewer-jälleenmyyjään tai Clewerin henkilökuntaan.

Älä koskaan mene taakan alle.

Nostotöissä on vältettävä taakan alle menemistä.

Sähkötöitä saa tehdä vain sähköalan ammattihenkilö

Sähkökytkentöjä saa tehdä vain sähköalan ammattihenkilö.

Kaikki huolto- ja asennustoimenpiteet on tehtävä jännitteettömänä

Ennen huoltotoimenpiteitä tuote tulee tehdä jännitteettömäksi avaamalla rakennuksen sähkökeskuksessa oleva syötönerotuskytkin auki (0) -asentoon ja varmistaa se esim. riippulukolla (puhdistamon ohjauskeskuksessa oleva pääkatkaisija ei tee jännitteettömäksi kaikkia laitteiston osia). Sähkämiehen tulee ohjeistaa asiakasta tämän mukaisesti.

Clewer-pienpuhdistamo

Clewer käyttää pienpuhdistamoissaan patentoitua pyörivää kantoainetekniikkaa, joka mahdollistaa hyvien puhdistustulosten saavuttamisen myös tilanteissa, joissa perinteinen panospuhdistamotekniikka ei toimi tai toimii huonosti, kuten satunneisessa käytössä, kylmässä tai ylikuormitustilanteissa.

Takuu on voimassa ainoastaan valtuutetun Clewer-asentajan asentamissa laitteistoissa

Clewer suosittelee käytettäväksi Clewer-pumppukaivoa sekä Clewer 5m³ lietesäiliötä (Clewer 800S asennuksissa). Asennus voidaan tehdä myös muilla pumppukaivoilla ja säiliöillä, mutta niiden soveltuvuus on varmistettava ensin Cleweriltä. Säiliöiden rakenteisiin liittyy joitakin erityisvaatimuksia, jotka poikkeavat tyyppillisistä sakosäiliöistä ja pumppukaivoista. Clewer-lietesäiliö toimii myös prosessisäiliönä.

Tavaran vastaanotto

Tarkista toimitus mahdollisten puutteiden ja kuljetusvaurioiden varalta

Asennuksen aloittaminen



Yleensä sopivin kaivinkone on kumitelainen 7,5-10 tonninen.

Tontin pohjaolosuhteet ja tuloviemäriin korkeus määräävät lopullisen asennustavan ja asennuksen tarvitseman tilan sekä korkeusaseman. Lähtökohtaisesti asennus tarvitsee noin 5m x 5m kokoisen asennuskuopan, jonka syvyys lähtölanteessa riippuu tuloviemäriin korkeudesta, ollen useimmin noin 2m. Puhdistamon ja sakokaivon ympärille kannattaa kaivaa noin 1m ylimääräistä työskentelytilaa. Tilaa tarvitaan asennustyön helpottamisen lisäksi myös täyryllä tapahtuvaa tiivis-

tämistä varten, ankkurointikankaan pussitukseen sekä routasuojauksen ulottamiseksi riittävän laajasti puhdistamon ja sakokaivon ulkopuolelle. Hyvä koneen kuljettaja yhdessä toimivan koneen kanssa jouduttaa työtä ja pienentää tontilla aiheutettavien, ylimääräisiä kustannuksia aiheuttavien vahinkojen vaaraa. Pyri selvittämään tontilla kulkevien putkijohtojen ja kaapeleiden tarkat sijainnit vahingonvaaran välttämiseksi.

Asentaminen

Ennen asennusta

- Valitse asennuspaikaksi mieluiten loivassa rinteessä oleva kohta tontin reunalla. Ota huomioon paikalliset rakennusmääräykset, kuten vaaditut etäisyydet naapureihin ja asuinrakennuksiin. Teetä asianmukainen jätevesisuunnitelma piirustuksineen.
- Kun sopiva asennuskohta on löytynyt ja asennusajankohta päätetty, varmista että asennuspäivänä on tontilla tarvittavat laitteet, osat ja henkilökunta.
- Varmista että sähkömies pääsee tarvittaessa käymään asennuspäivänä noin 2h työn aloittamisesta
- Sopivin kaivuri on yleensä 7-10-tonninen
- Tilaa asennussoraa riittävä määrä. Maanrakennusurakoitsija ilmoittaa tarvittavan määrän.
- Varmista että vettä on saatavilla noin 7000 litraa (säiliöiden täyttämiseksi)
- Varaa asennukseen riittävästi aikaa. Tyypillinen asennusaika on 6-12h.
- Tarkasta puhdistamon toimitussisältö
- Tee asennustarvikelistan (liitteenä) mukaiset hankinnat

Mikäli puhdistamo on tarkoitus ottaa käyttöön vasta myöhemmin, istutetaan Clewer-mikrobit laitteeseen vasta käyttöönottopäivänä. Ilmoita tästä Clewer-myyjällesi.

Asennuspäivänä

Asennuspäivänä työjärjestys on seuraava:

1. Kuopan kaivaminen
2. Pohjan teko, tiivistys
3. Laitteiden asemointi kuoppaan, ankkurointi
4. Kuopan täyttö säiliöiden puoliväliin, tiivistys + vesitäyttö
5. Putkitusten teko
6. Pumppukaivon asennus
7. 800 S asennus
8. 1300 S asennus
9. Eristäminen
10. Sähköasennus / tarkistukset
11. Tekniset tiedot
12. Optinen anturi: ohjelmointi

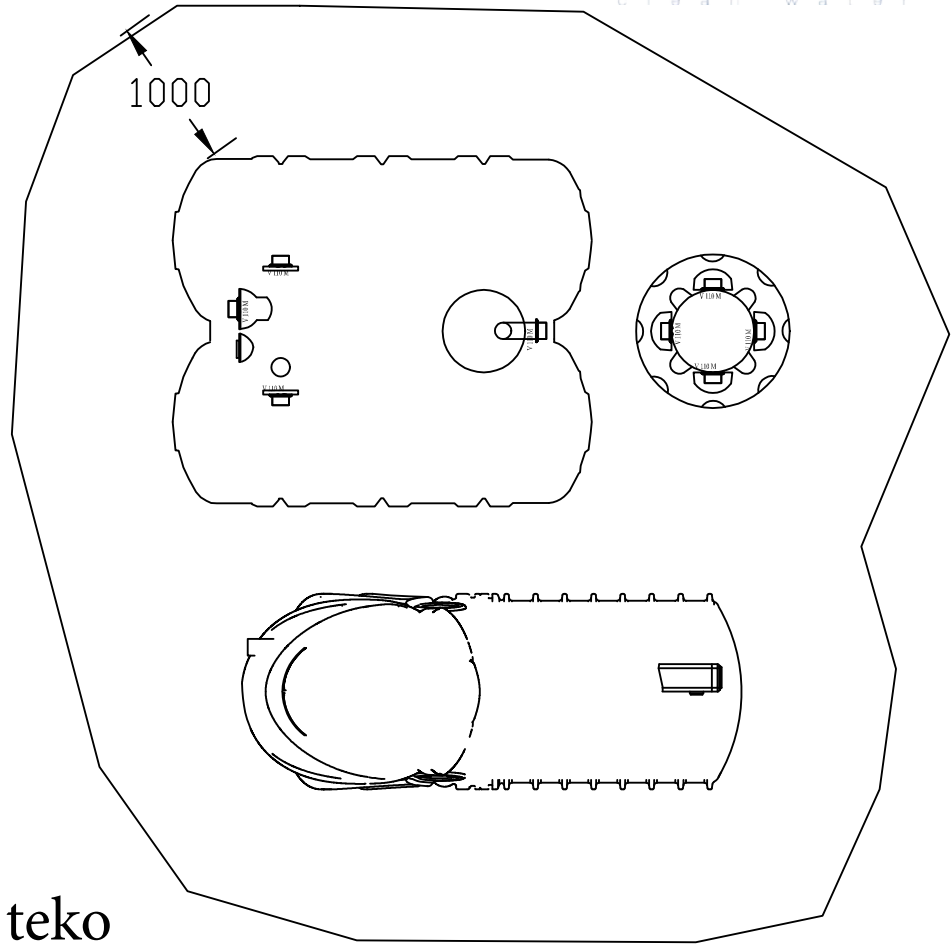
Käyttöönottovaiheessa

- Bakteerin istutus
- Laitteiston käynnistys

1. Kuopan kaivaminen

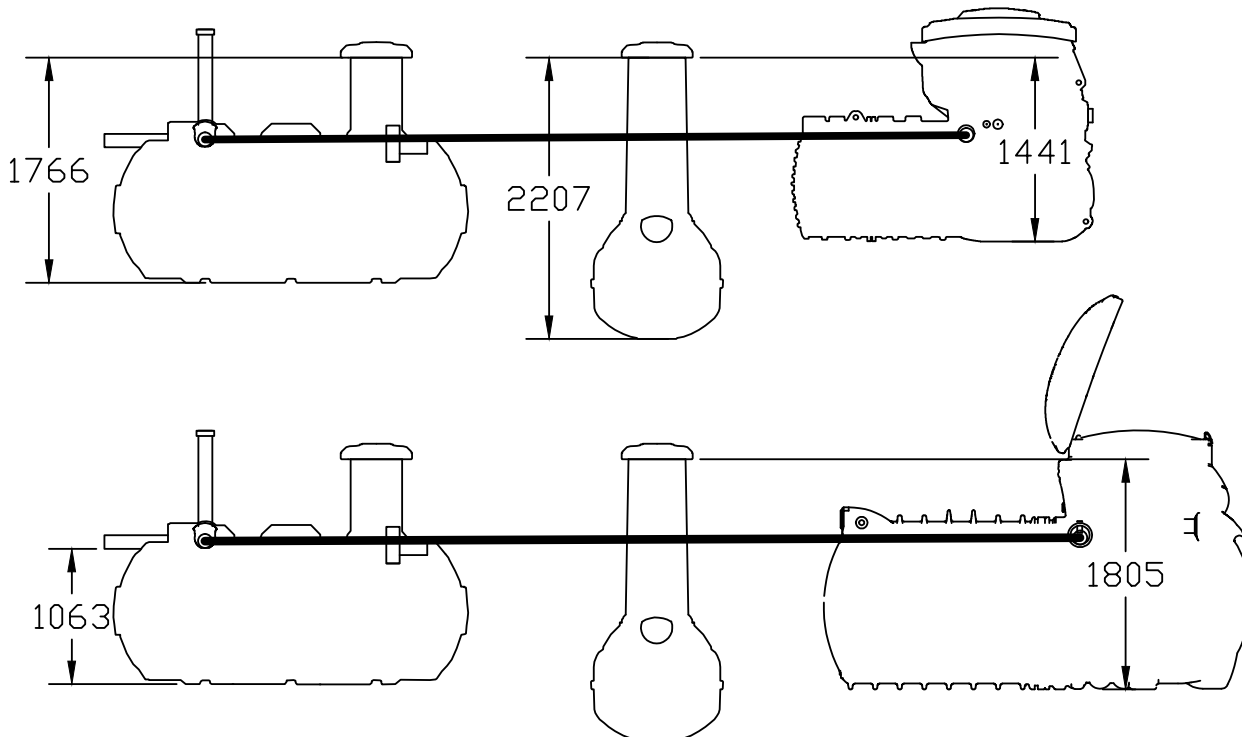
Asennustavasta riippuen kaivetaan maahan sopiva kuoppa. Kuopan tulee olla reunoiltaan ainakin 1m yli suunnitellun asennustilan.

Laitteiden keskinäinen asemointi on melko vapaa (kuvissa olevat asemoinnit ovat vain esimerkkejä) kunhan laitteiden välinen putkitus voidaan toteuttaa ohjeiden mukaisesti ja korot ovat oikein.



2. Pohjan korkojen teko

Kuopan pohjan korot tehdään valitun asennustavan mukaisesti siten, että säiliöiden kannet jäävät maan pinnalle. Tärkeä yksityiskohta tässä vaiheessa on, että puhdistamon palautusyhteestä saadaan tehtyä vieto- viemäröinti (merkitty kuvaan paksulla viivalla) lietesäiliön sivuyhteeseen. Putkessa tulee olla vähintään 1% vietto lietesäiliötä kohti. Pohjat tiivistetään täryttimellä ja tasoitetaan vaateriin. Tämän jälkeen säiliöt lasketaan monttuun ja asemoidaan. On tärkeää että kaikki säiliöt tulevat vaateriin.

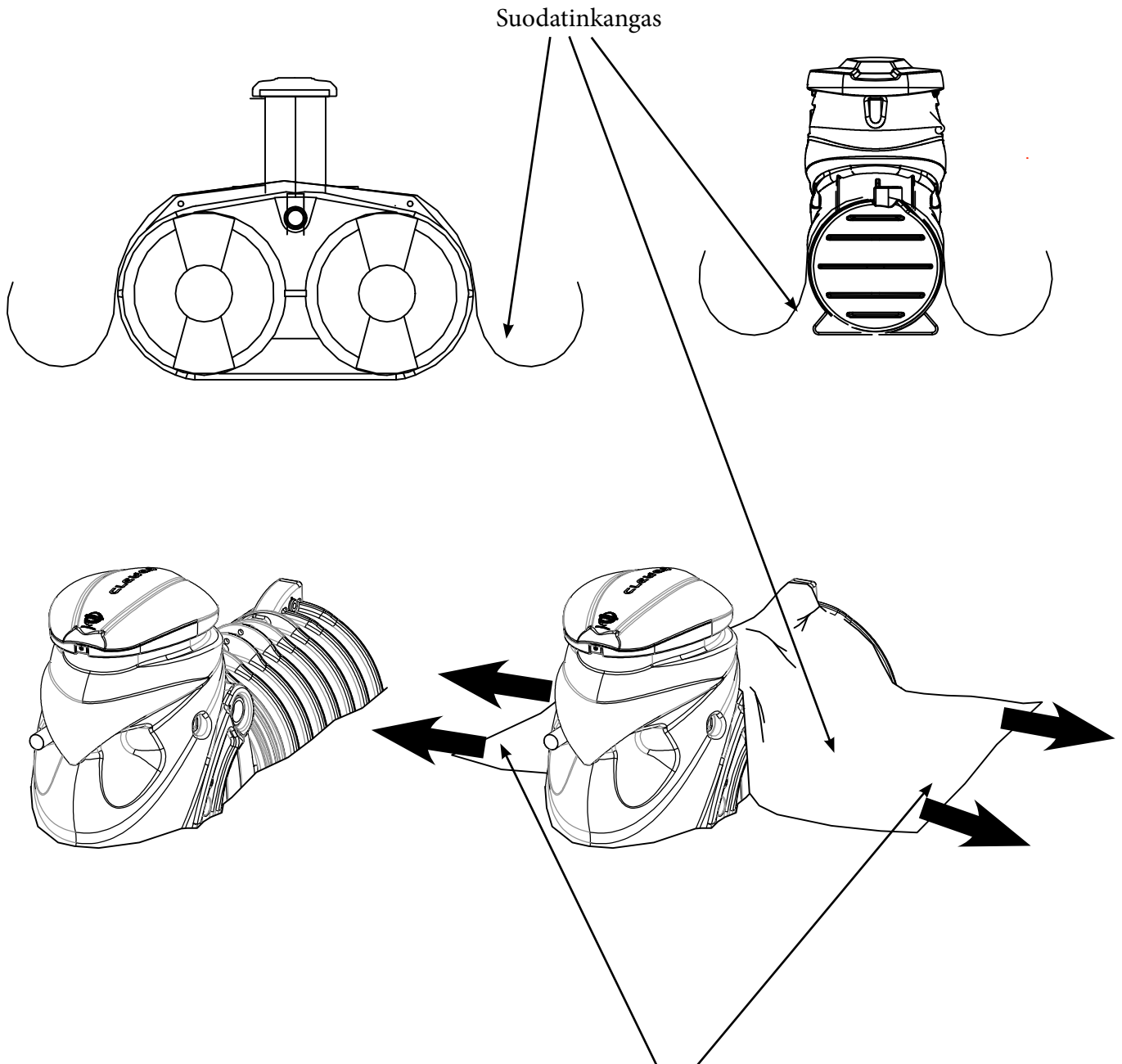


3.-4.

Ankkurointi

Säiliöt peitetään osittain (korkeintaan puoliväliin) asennussoralla ja sora tiivistetään. Tämän jälkeen tehdään suodatinkangasankkurointi. Suodatinkangas pingoitetaan jokaisen säiliön yli ja kankaan reuna viedään riittävän pitkälle. Huomioi että kankaan on oltava jo asennettaessa tiukalla.

Tarvittaessa (esim. pohjaveden ollessa korkealla) tai paikallisten rakennusmääräysten vuoksi voidaan käyttää myös muunlaisia ankkurointimenetelmiä, kuten betonilaattoja ja valuja. Varmista maanrakennusurakoitsijalta tarvittava ankkurointimenetelmä ja tarvittaessa teetä asianmukainen suunnitelma insinööritoimistolla.



Huom!
Vesitäyttö

Kiristä kangas ja aloita täyttö kankaan päälle reunoilta siten, että laitteen yli menevä kangas on jatkuvasti tiukalla!

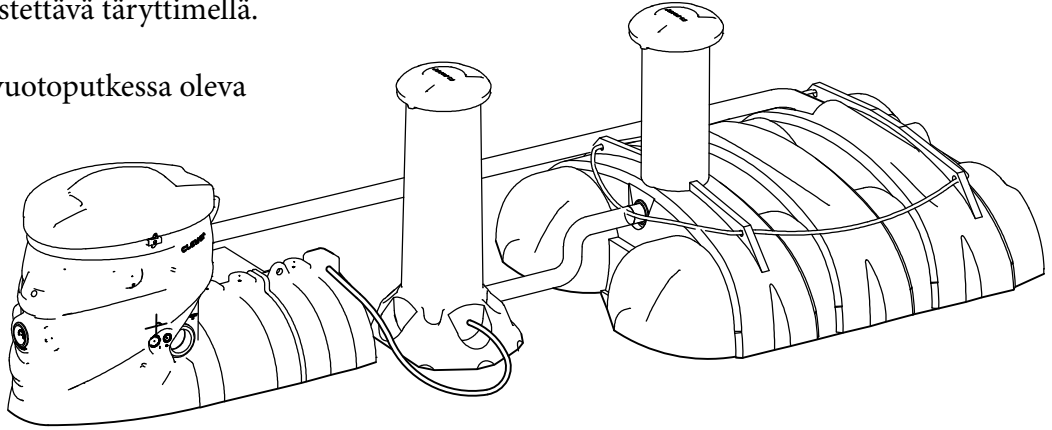
5.

Putkitus

Putket asennetaan ja sähkökytkennät tehdään. Sähkökytkentöjä varten on tässä asennusohjeessa liitteinä kytkentäkaavio sähkönsyötön tekoon sekä laitteiden väliseen kytkentään.

On tärkeää että putket asennetaan siten, että ne eivät pääse painumaan maan painuessa. Putkien alapuolinen maa-aines on tiivistettävä täryttimellä.

Irroita sakosäiliön ylivuotoputkessa oleva metallisiivilä.



Huom! Vesitäyttö säiliöiden puoliväliin saakka.

6. Pumppukaivon asennus

Pumppukaivon pintavivat irroitetaan pumpun putkesta. Pumpun oma pintavippa kiinnitetään pumpun kahvaan sille varattuun klipsiin ja varmistetaan nippusiteellä.

Pumppukaivon paineputkea varten tehdään johonkin läpivientikohtaan sopiva reikä, johon asennetaan Forsheda-tiiviste ja 40mm PE -paineputki työnnetään tiivisteestä läpi (ulkoa sisään). Putki viedään loivalla mutkalla kaivon yläosaan saakka. Putket katkaistaan sopivan pituisiksi ja liitetään yhteen käyttäen mukana toimitettavaa 180 asteen kulmaosaa. Kulmaosan alapinnalle on porattava laponestoreikä, joka estää veden takaisvirtauksen pumpun sammussa ja tyhjentää samalla putken. Huomioi että pitkät leikataan sellaiseen mittaan, että laponestoreiästä roiskuva vesi ei pysty lentämään sähkörasian päälle (reikä alempana kuin rasia).

Pintavivat asennetaan siten, että ne roikkuvat kaivon yläreunasta korkeuksilla:

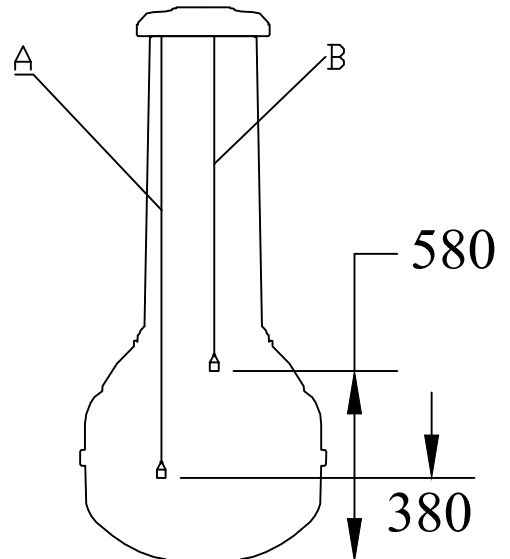
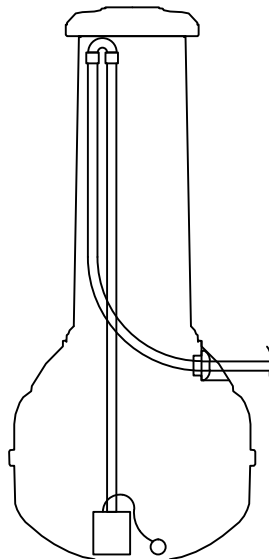
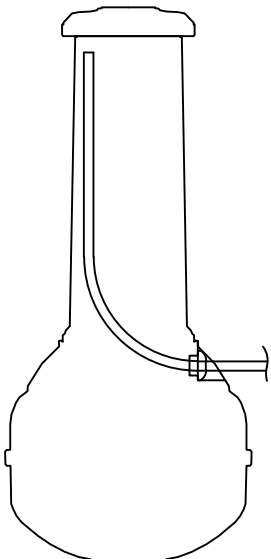
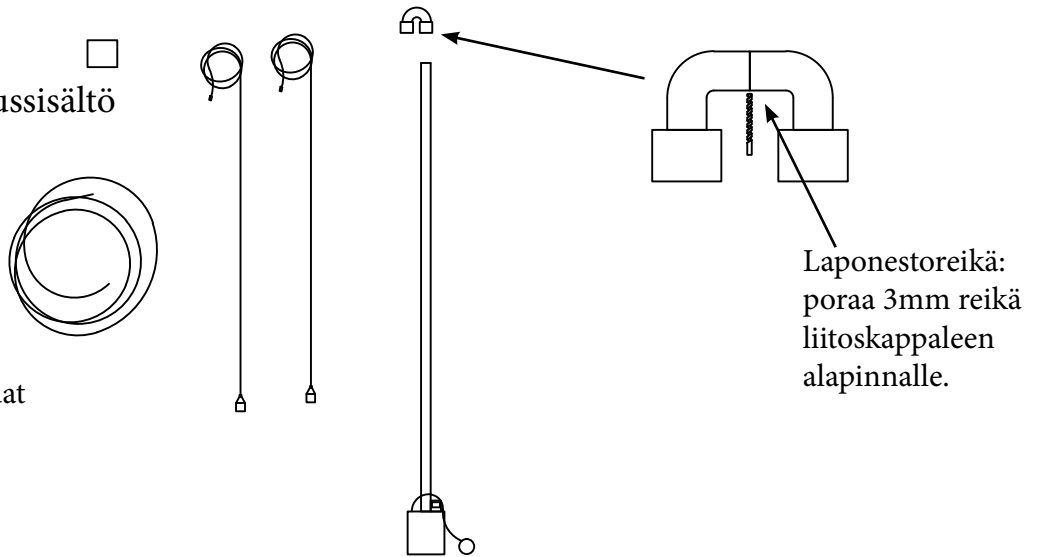
- A: 700mm pohjasta
- B: 800mm pohjasta

Sähkörasia kiinnitetään pumppukaivon yläosaan mahdollisimman ylös.

Pumppukaivon kytkentärasiaassa on esiasennettuna 5m maakaapeli (MCMO 7x1.5) mutta se on osoitautunut lähes aina liian lyhyeksi. Tämän vuoksi pumppukaivon ympärille on pakattu lisäksi 7m maakaapeli jonka voi vaihtaa tarvittaessa. Numeroidut johtimet kytketään vastaavaan riviliittimeen kytkentärasiaassa 1-1, 2-2, 3-3 jne. Maakaapelin asennuksen ja kytkennät saa tehdä vain sähkömies. Kytkentäkaavio on liitteenä tämän asennusohjeen lopussa. Maakaapelit tulee merkitä asetusten mukaisesti.

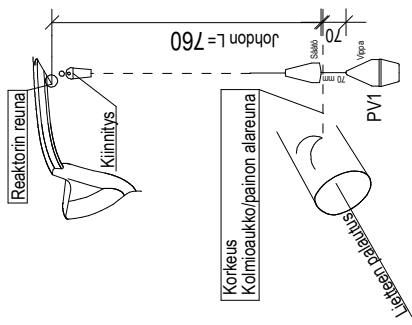
Pumppukaivon toimitussisältö

- Pumppukaivorunko
- 2 pintavippaa A ja B
- Kytkentärasia
- 180-asteen kulmapala
- Pumppu
- Pumpun putki
- Kansi ja kiinnitysvaivat
- Maakaapeli 5m ja 7m

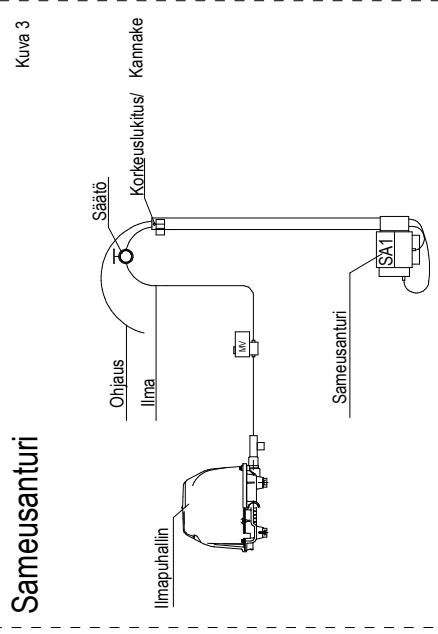


7.

Selkeyttimen pintavippa

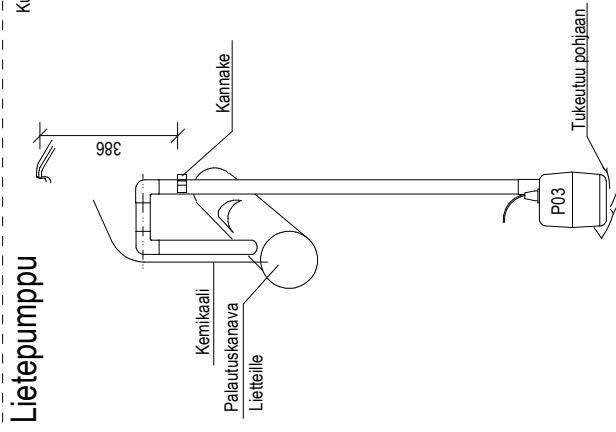


Sameusanturi

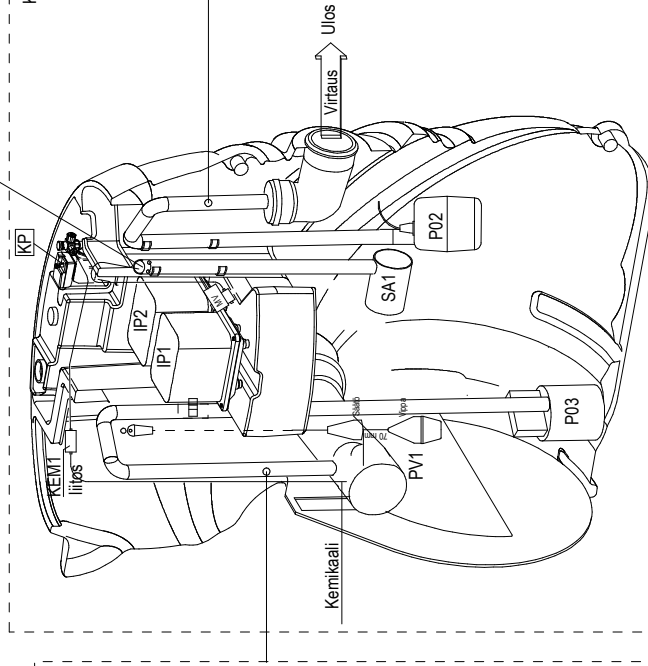


Tunnus	Nimike
P02	Poistopumppu
P03	Lietepumppu
SA1	Sameusanturi
IP1	Ilmapuhallin
IP2	Ilmapuhallin
KP	Kemikaalipumppu
KEM1	Kemikaaliliitos/sakosäiliölle
PV1	Pintavippa selkeyttin/kuivakäyntisuoja

Lietepumppu

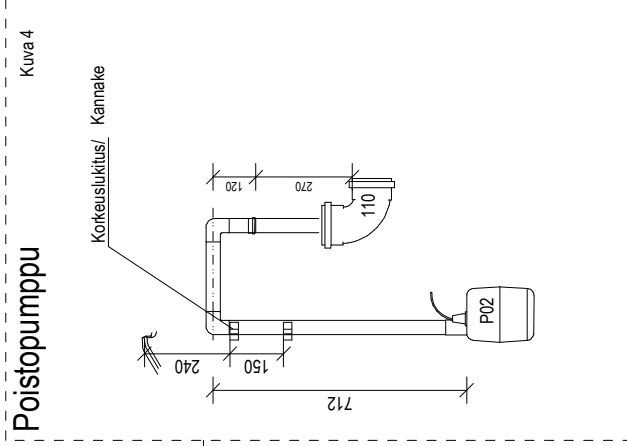


Kuva 2



Kuva 1

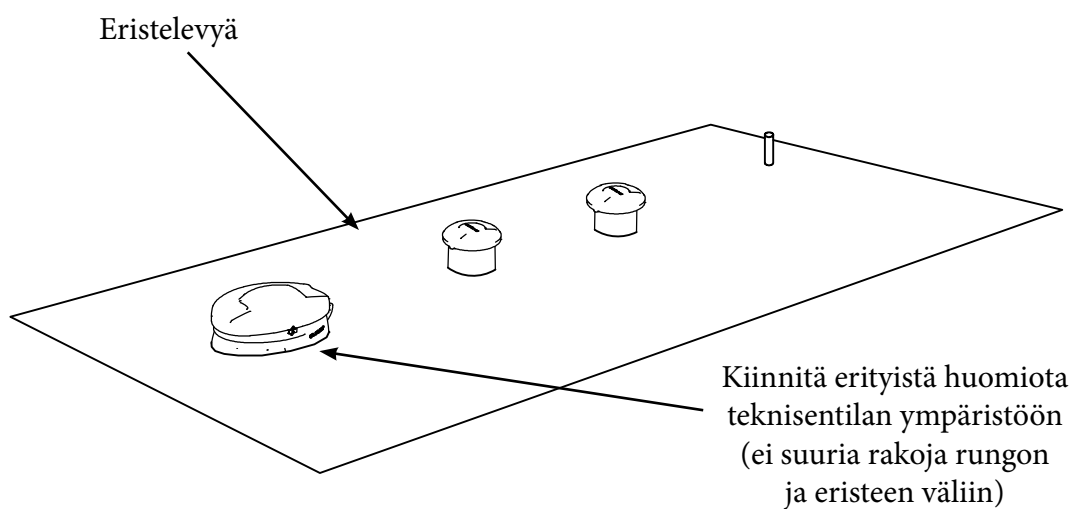
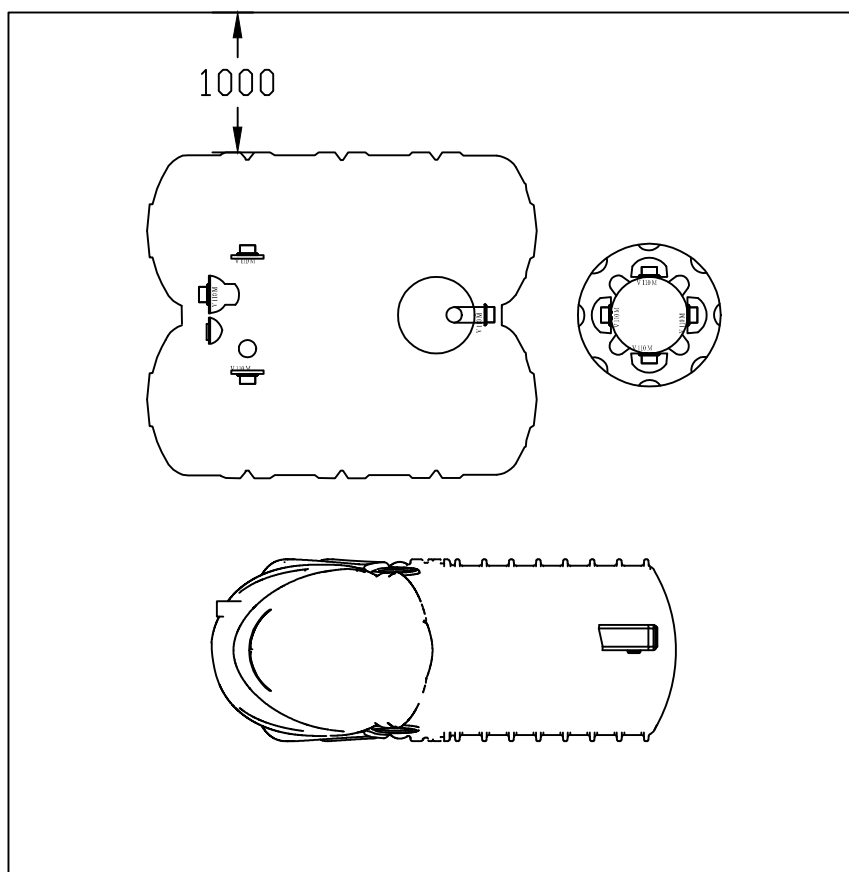
Poistopumppu



Kuva 4

9. Eristys

Osittaisen maantäytön jälkeen laitteet eristetään. Eristyksen on ylitettävä jokaisen laitteen vähintään met-
rillä. Kiinnitä huomiota puhdistamon teknisen tilan ympäryksen eristykseen.



Ohje sähkömiehelle kytkentöjä ja tarkastuksia varten

Clewer 800S ja Clewer 1300S kytkentä

Puhdistamossa sekä pumppukaivossa on kytkentärasiat, joihin maakaapelit (sähkönsyöttö sekä välikaapeli) kytketään numeroituihin riviliittimiin oheisen kaavion mukaisesti.

Tarvittava sähkösyöttö: Vikavirtasuojalla ja lukittavalla katkaisijalla varustettu 10A 1-vaihesyöttö

Maakaapeli: MCMK 2x2.5+2.5 (voidaan käyttää myös esim. MCMK 2x1.5+1.5 mikäli välimatka on lyhyt) sähkökeskukselta puhdistamolle.

Pumppukaivon ja puhdistamon välinen maakaapeli (MCMO 7x1.5, 10m) toimitetaan puhdistamon mukana (pakattu pumppukaivon ympärille). Pumppukaivon kytkentärasiaassa on valmiiksi 7m MCMO kaapeli, jota voidaan käyttää mikäli sen pituus on riittävä. Kaapelin johtimet on numeroitu ja kytketty vastaaviin riviliittimiin kytkentärasian sisällä.

Käyttöönottomittaukset

Mitataan suojajohtimen jatkuvuus päämaadoituskiskolle sekä L ja N -johtimien jatkuvuus pumppukaivon pistorasian ja puhdistamon kytkentärasiaassa olevan Wieland-moninapaliittimen pin 2 ja 3 välillä. L- ja N-johtimien mittauksella varmistetaan oikea kytkentä kytkentärasioissa.

Lisäksi testataan vikavirtasuojan toiminta.

Pumppaamon pistorasian ohjauksen saa päälle asettamalla kierrätyspumpun pakkokäyttö päälle seuraavasti:

1. Paina ohjauskeskuksen [>] -painiketta niin monta kertaa, että näyttöön tulee ”PAKKOKÄYTÖT 1”
2. Paina [OK], jolloin kierrätyspumpun (”KIER.”) käyttöaika alkaa vilkkua
3. Aseta käyttöajaksi tarvittava aika, esim. 900s painamalla [+] riittävän kauan.
4. Paina [OK]. Pistorasian välirele vetää ja kytkee rasiaan sähkön.

Näyttö palaa perustilaan automaattisesti kun mitään painiketta ei paineta.

Käyttäjän ohjeistus

- Ohjeistetaan käyttäjä testaamaan vikavirtasuojan toiminta säännöllisesti valmistajan ohjeiden mukaisesti.
- Ohjeistetaan laitteiston tekeminen jännitteettömäksi rakennuksen sähkökeskuksesta. Huoltotoimenpiteet tulee tehdä jännitteettömänä.

Laitteiston käynnistys

Ennen sähköjen kytkemistä päälle, on asennettava vesipumput puhdistamon sisään.

Kun laitteisto on täytetty vedellä, pumput asennettu ja sähköt kytketty, voidaan tehdä laitteiston asetukset parametrit lokiin.

11.

Tekniset tiedot

Vesipumput

Kierrätyspumppu, poistopumppu, lietepumppu: Merkki ja malli: Lowara DOC-3

Sähköteho: 250W

Tuotto: noin 135 l/min 2m vesipatsasta vastaavalla vastapaineella

Kierrätyspumppu on muista pumpuista poiketen varustettu omalla pintavipalla, joka toimii kuivakäyntisuojana.

Kemikaalipumppu

Merkki ja malli: Iwaki ES-B11-VC3

Sähköteho: 16W

Suurin tuotto: 2,28 l/h

Pintavipat

Kari-Finn M1HAu tai vastaava

Sähkönsyöttö

10A 1~

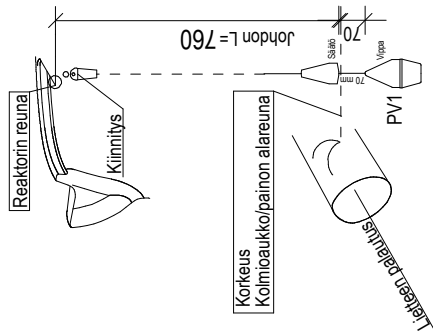
12. Kalibrointiohje:

1. Paina Clewer 800S/1300S -laitteen ohjauskeskuksen > -painiketta kerran päästäksesi asetusvalikkoon.
2. Paina > -painiketta niin usein, että näyttöön tulee sameusanturin asetusruutu.
3. Valitse nuoli ylös ja nuoli alas -painikkeilla haluttu arvo OFFSET ja SLOPE ja syötä arvot mittauspöytäkirjasta kenttiin + ja – -näppäimillä. Paina OK tallentaaksesi arvot.

Tämän toimenpiteen jälkeen puhdistamo osaa laskea veden sameusarvon automaattisesti.

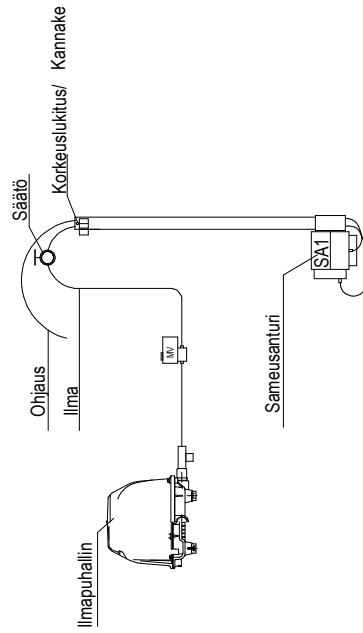
Asennustavan valinta 800 S

Selkeyttimen pintavippa



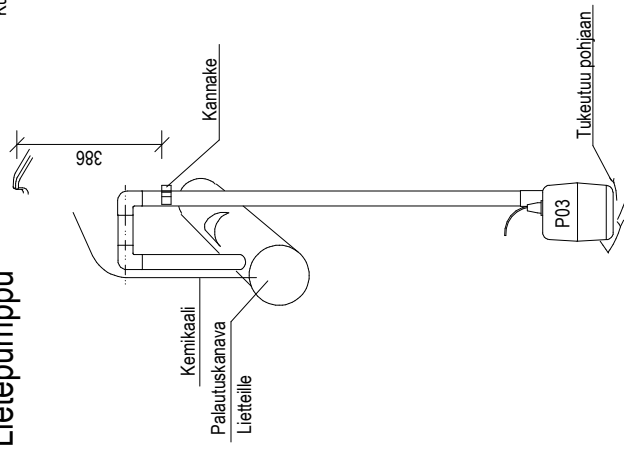
Sameusanturi

Kuva 3



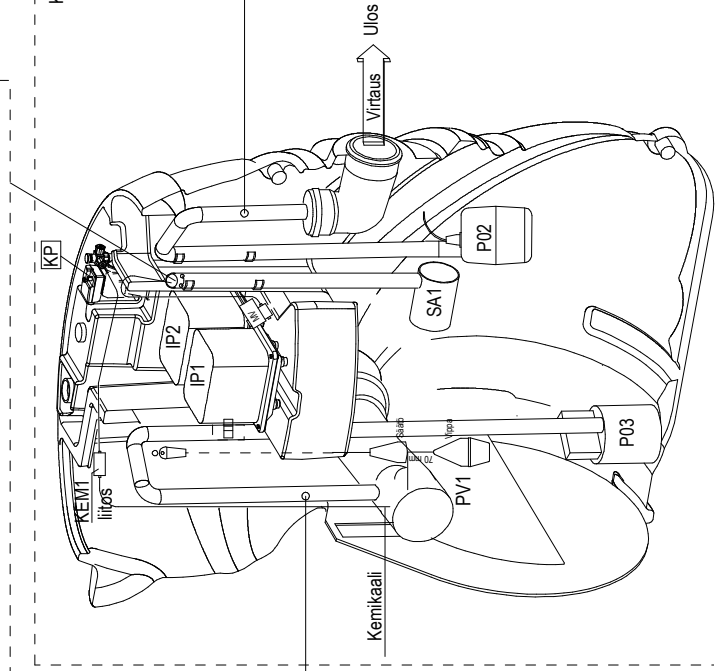
Lietepumppu

Kuva 2



Poistopumppu

Kuva 1

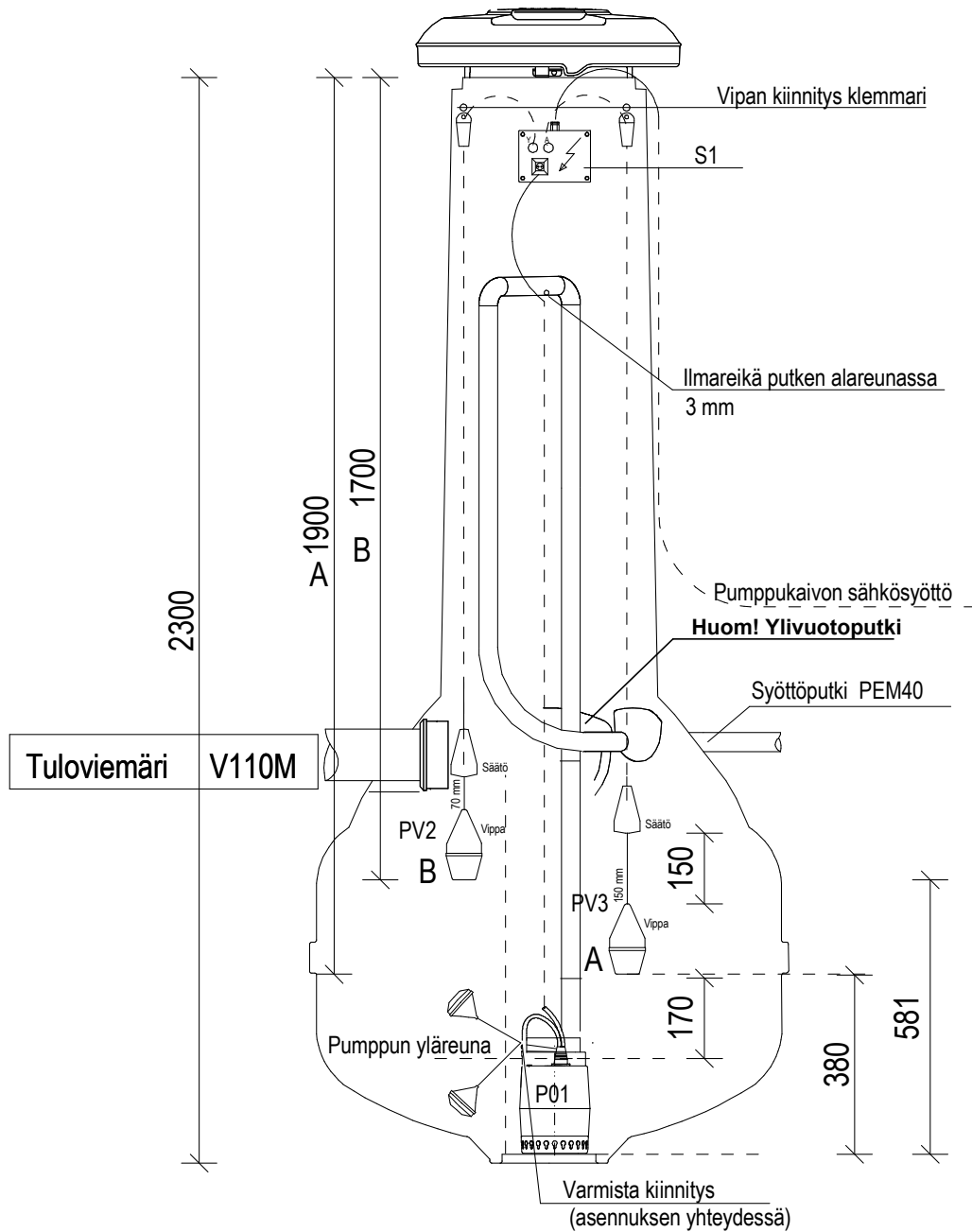


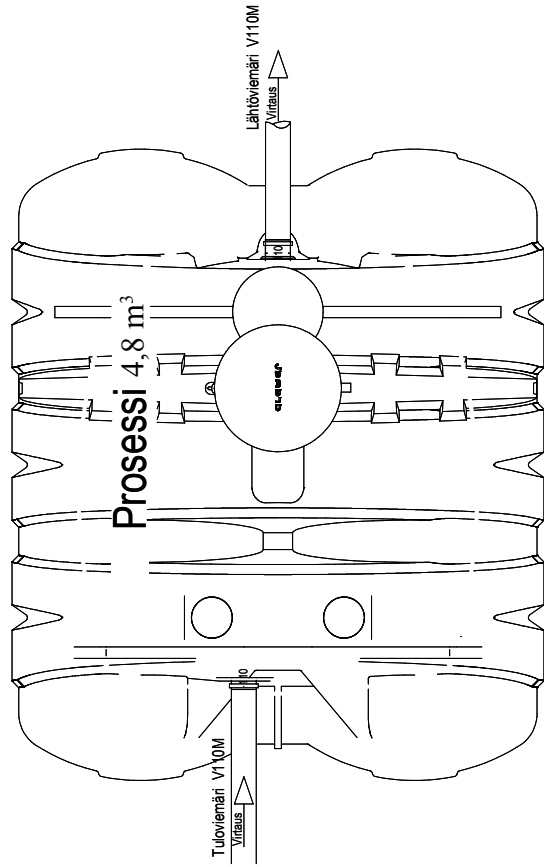
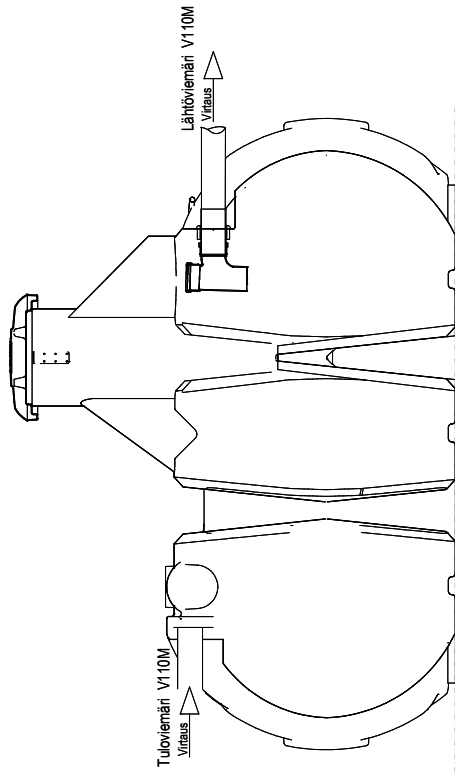
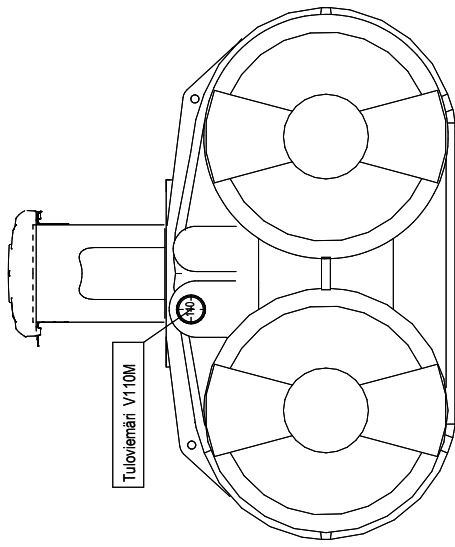
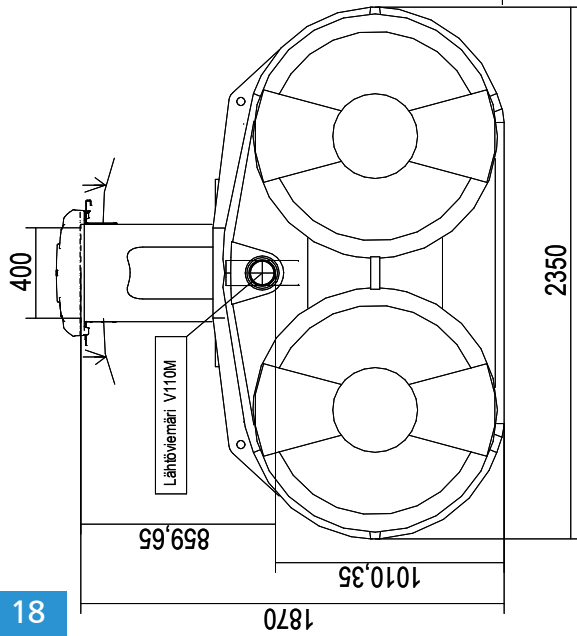
Kuva 4

Tunnus	Nimike
P02	Poistopumppu
P03	Lietepumppu
SA1	Sameusanturi
IP1	Ilmapuhallin
IP2	Ilmapuhallin
KP	Kemikaalipumppu
KEM1	Kemikaaliliitos/sakosäiliölle
PV1	Pintavippa selkeyttim/kuivakäyntisuoja

Tunnus	Nimike
S1	Pumppukaivon sähkökeskus
PV2	Pintavippa /Ylikuormitus
PV3	Pintavippa/Normaalikäyttö
PV4	Pintavippa/kuivakäyntiraja
P01	Syöttöpumppu Reaktorille

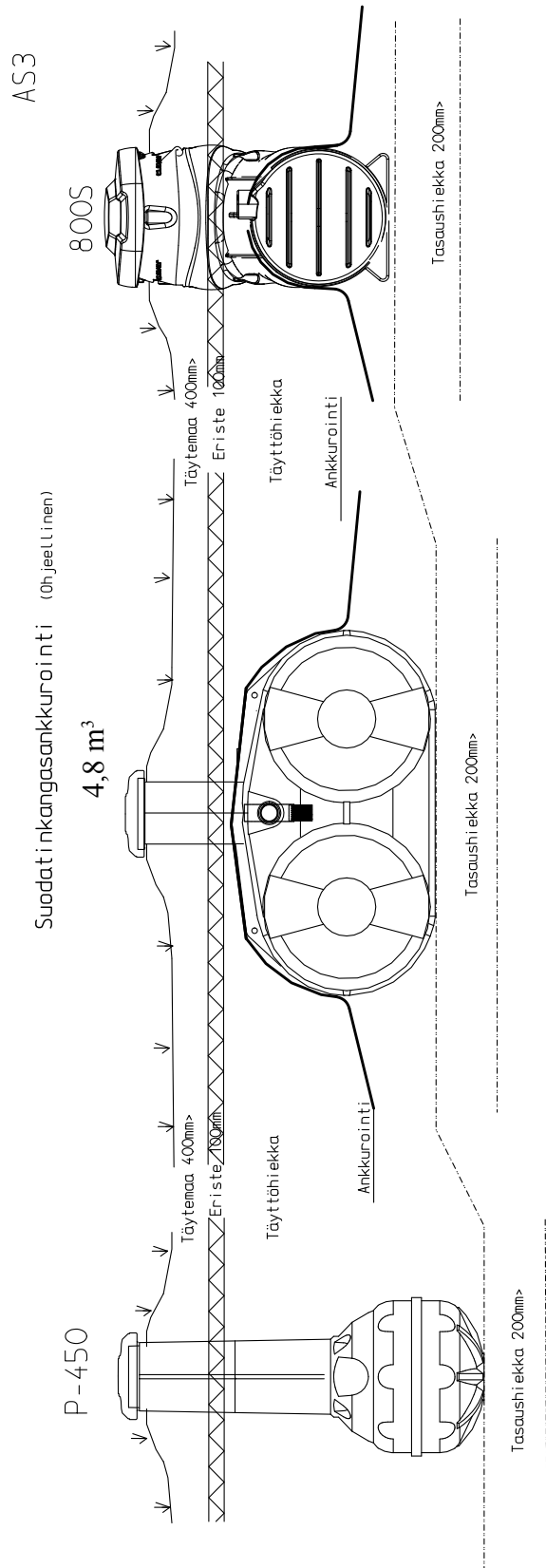
P-450





Asennuskuoppa 800/1300

Kun puhdistamon ja siihen liittyvien osien korkeusasemat on saatu määriteltyä, tehdään asennuskuopan pohjalle vähintään 200mm kerros tasaushiekasta, sorasta tms. hyvin tiivistyvästä kivennäismaalajista peti puhdistamolle, pumppukaivolle ja sakosäiliölle. Tasaus- ja täyttökerrokset on tiivistettävä maksimissaan 300mm kerroksina. Tiivistystyössä ja sakokaivon asennustyössä vedellä kasteleminen parantaa tiivistystulosta huomattavasti ja helpottaa tiivistystyön suorittamista. Tasaushiekka on tasoitettava vaateriin huolellisesti, koska pienetkin heitot vaakasuurasta, heikentävät puhdistamon toimintaa. Täytössä huomioitava ettei puhdistamo, sakokaivo eikä säiliötä vasten jää kiviä painamaan niiden runkorakennetta. Kiinnitä huomiota sakosäiliön ankkurointiin. Tiivistettäessä maata ei saa tiivistää 10 cm lähempää säiliöiden runkorakennetta. 80-100kg pyöreäpohjainen täry on toimivin tiivistystyössä. Mikäli puhdistamo asennetaan savimaahan, on vältettävä puhdistamon alapuolisen savikerroksen "häiritsemistä" ja savikerros tulee erottaa tasaushiekasta esimerkiksi suodatinkankaalla. Kankaana kannattaa käyttää hyvälaatuista maanrakennuskangasta. Savimaata ei saa käyttää täyttömaana. Pohjaveden ollessa korkealla on asennuskuoppa salaajitettava. Eristyskerros tehdään XPS-levystä (esim. Finnfoam), Styrox ei sovellu! Eristekerroksen vahvuus 50-100mm, riippuen asennuspaikkakunnasta. Eristekerroksen tulisi ulottua noin 1m säiliö-rakenteiden ulkopuolelle.

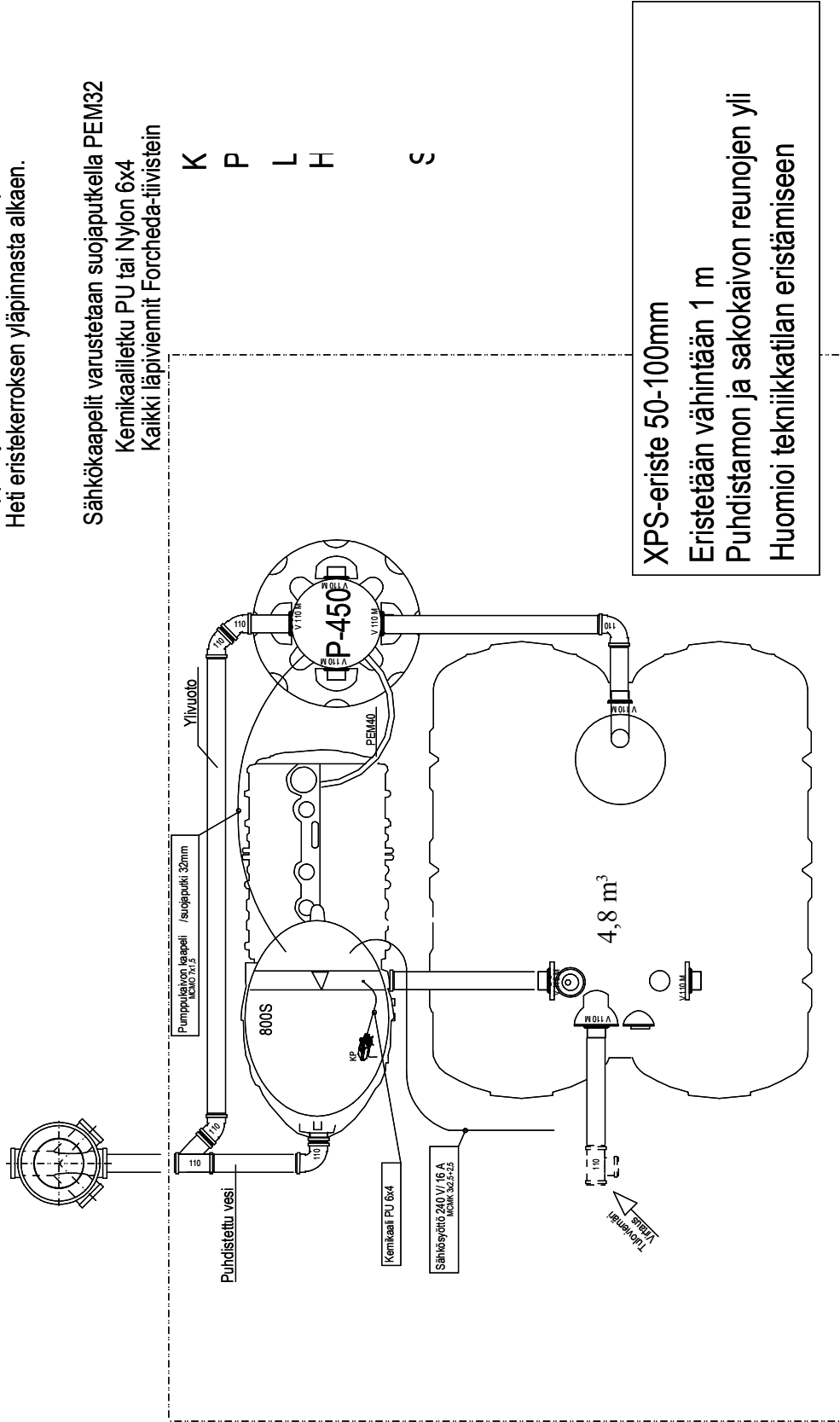


Puhdistamo asennetaan suunnittelijan osoittamaan paikkaan, mutta tarvittaessa voidaan suunnitelmista poiketa, mikäli maasto tai muut olosuhteet sitä vaativat, kun asiasta sovitaan asiakkaan kanssa ja huolehditaan että ohjeelliset sekä kunnan antamat minimisuojaetäisyydet täyttyvät. Puhdistamon asentamiseen menee yleensä 6-12h, mutta asentamiseen kannattaa varata kaksi päivää. Asennus

porukkaan kuuluu yleensä: Asentaja, apumies, kaivinkoneenkuljettaja ja sähköasentaja. Kiinnitä erityistä huomiota siihen, että puhdistamo tulee vaateriin. Täytä puhdistamo vedellä samalla kun teet täyttöä!

Kaikki viemäriputkikykennät V110M
 Puhdistamo asennetaan 200mm täyttösorpedille ja ympärystäyttö tehdään täyttösoralla.
 Lopputäyttö voidaan suorittaa esim. puutarhamullalla tms.
 Heti eristeeroksen yläpinnasta alkaen.

Sähkökaapelit varustetaan suojaputkella PEM32
 Kemikaaliletku PU tai Nylon 6x4
 Kaikki läpiviennit Forcheda-iiivistein



K
P
L
H
S

XPS-eriste 50-100mm
 Eristetään vähintään 1 m
 Puhdistamon ja sakokaivon reunojen yli
 Huomioi tekniikkatilan eristämiseen

Sähkökaapeleiden asennus



Sähkökaapelit kannattaa asentaa mahdollisimman aikaisessa vaiheessa, jotta sähkömiehen ei tarvitse odotella työmaalla turhaan ja päästään aloittamaan puhdistamon käyttöönotto aikataulussa. Sähkökaapelin tyyppi on normaalisti

MCMK 2 x1,5 + 1,5. Sähkönsyötön tyyppi: 230 AC 10A + vikavirtasuoja. Kaikki sähkökaapelit pyritään viemään PEM32 suojaputkessa. Sähköasentaja tekee kytkennät.

Putkikytkentöjen teko

Putkikytkentöjen teossa pitää kiinnittää huomiota oikeisiin kaatoihin sekä siihen että viemäriputkien kaadot ovat oikean suuntaisia. Kaikki avoimet viemäriputkien päät sekä kaivojen kannet tulee suojata täytön aikana niin, ettei niihin pääse hiekkaa. Putken katkaisupäistä täytyy poistaa jäyste ja putken pään ulkopuoli viistää. Putken pää voidellaan liukuaineella, ennen muhviin tai Forcheda-tiivisteeseen asentamista. Liukuaine voidaan hätätilassa korvata käsitiivisteaineella.

PEM-putkien katkaisu on helpointa suorittaa tarkoitukseen tehdyillä putkisaksilla. Myös viemäriputkien katkaisuun on olemassa oma työkalu, mutta katkaisu voidaan suorittaa myös normaalilla käsisahalla. Viistämiseen ja jäysteenpoistoon soveltuu puukko, toki tähänkin työvaiheeseen on olemassa erityisiä työkaluja. Pumppukaivon kytkentää helpottaa, mikäli asentajalla on käytössä sähkömuhveja ja niihin soveltuva hitsauskone. Pumppukaivon pumpun nousuputken päässä oleva yhdistäjä kannattaa kytkeä ensin kiinni ja vasta sen jälkeen asentaa paineputki puhdistamoon.

Tarkista ennen lopputäyttöä, että kaikki putkikytkennät on tehty!

Käyttöönotto- toimenpiteet

Biomassa kaadetaan bioreaktoriin tai pumppukaivoon (1I/800S ja 3I/1300S) käynnistyksen yhteydessä.



Kemikaalisäiliö (70 l) täytetään. Mikäli sakokaivossa on lietejämiä, lisätään sinne myös 1 l kemikaalia.

Kemikaalipumpun annostukseksi säädetään 50 %. Puhdistamon komponentit asennetaan paikoilleen, jonka jälkeen voidaan aloittaa säätötoimenpiteet.



Kemikaalipumpun ilmaus

1. Kierrä pumpun ilmausventtiili auki (noin 1 kierros vastapäivään riittää)
2. Aseta ohjauspaneelista kemikaalipumpulle pakkokäyttö esim. 120 sekunniksi. Tarvittaessa pidemmäksi aikaa.
3. Anna pumpun pumpata, kunnes kaikki ilma on poistunut pumpun pesästä ja imuletkusta. Toista tarvittaessa vaihe 2. Voit tarvittaessa nopeuttaa pumpun käyntiä säätönupista.
4. Kierrä ilmausruuvi kiinni, kun pumppu sammuu. Mikäli muutat käyntinopeutta, säädä pumppu alkuperäiselle käyntinopeudelle säätönupista.

Kemikaalipumpun asetusarvon määrittäminen poistopumpun mitatun tuoton perusteella

Poistopumpun tuotto painovoimaiseen purkuviemäriin purettaessa on 144 l/min. Jos purku joudutaan rakentamaan paineviemäriin, niin silloin on mitattava poistopumpun tuotto ja korjattava kemikaalipumpun asetusarvo vastaamaan poistopumpun muuttunutta tilavuusvirtaa.

Tehdasasetus kemikaalipumpussa on 50 %.

Kierrätyspumpun asetusparametrit

Kierrätyspumpun parametrit valitaan käytettävän sakosäiliön tilavuuden mukaan.

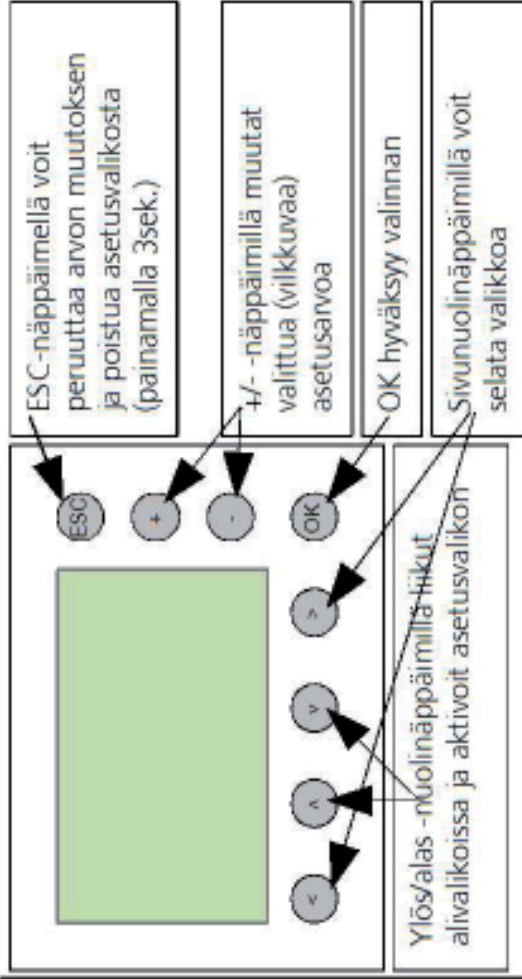
Prosessisäiliö/m ³	800S		1300S	
	Käyntiaika/s	Intervalli/s	Käyntiaika/s	Intervalli/s
3	20	880		
4	25	875		
5	29	871	40	860
6	34	866	45	855
7	39	861	50	850
8	44	856	54	846
9	49	851	64	841
10	53	847	64	836
11			69	831
12			73	827
13			78	822
14			83	817
15			88	812

OHJAUSPANEELIN KÄYTTÖ (vain Clewer-huoltajalle)

Asetusvalikkoon pääsee painamalla jompaakumpaa sivuvaliokäynnin painallusta (< tai >). Näyttö palaa alkutilaan automaattisesti n.30 sekunnin kuluttua valikon vaihtamisesta (sivuvaliokäynnin painalluksesta) tai painamalla ESC noin 3 sekuntia.

Asetusvalikon rakenne:

- > Kierrätyspumppun asetukset
- > Poistopumppun asetukset
- > Lietepumppun asetukset
- > Sakosäiliön asetukset
- > Virrnsäästötilan asetukset
- > Sameusanturin asetukset
- > Kemikaalipumppun asetukset
- > Pakkokäytöt 1
- > Pakkokäytöt 2
- > Tekstiviestiraportin asetukset
- > Teknistä tietoa



Viktilaliput:	Tilaliput:	Veden sameus (NTU)	Viktilaliput:
CFOWS	H	Käynnistyslaskuri	C
	L	Tämän päivän virtaus (litraa)	F
	P	Kokonaisvirtaus (m3)	O
	U	Lietteen määrä hälytysrajasta prosentina (hälyttää kun 100%)	o
	G	Edellispäivän virtaus (litraa)	W
			S
			V

Tilaliput	Viktilaliput
H	C
L	F
P	O
U	o
G	W
	S
	V

Tilaliput	Viktilaliput
H	C
L	F
P	O
U	o
G	W
	S
	V

Tilaliput	Viktilaliput
H	C
L	F
P	O
U	o
G	W
	S
	V

Tilaliput	Viktilaliput
H	C
L	F
P	O
U	o
G	W
	S
	V

Tilaliput	Viktilaliput
H	C
L	F
P	O
U	o
G	W
	S
	V

Tilaliput	Viktilaliput
H	C
L	F
P	O
U	o
G	W
	S
	V

Tilaliput	Viktilaliput
H	C
L	F
P	O
U	o
G	W
	S
	V

Tilaliput	Viktilaliput
H	C
L	F
P	O
U	o
G	W
	S
	V

Tilaliput	Viktilaliput
H	C
L	F
P	O
U	o
G	W
	S
	V

Tilaliput	Viktilaliput
H	C
L	F
P	O
U	o
G	W
	S
	V

Tilaliput	Viktilaliput
H	C
L	F
P	O
U	o
G	W
	S
	V

Tilaliput	Viktilaliput
H	C
L	F
P	O
U	o
G	W
	S
	V

Tilaliput	Viktilaliput
H	C
L	F
P	O
U	o
G	W
	S
	V

Tilaliput	Viktilaliput
H	C
L	F
P	O
U	o
G	W
	S
	V

Tilaliput	Viktilaliput
H	C
L	F
P	O
U	o
G	W
	S
	V

Tilaliput	Viktilaliput
H	C
L	F
P	O
U	o
G	W
	S
	V

Tilaliput	Viktilaliput
H	C
L	F
P	O
U	o
G	W
	S
	V

Tilaliput	Viktilaliput
H	C
L	F
P	O
U	o
G	W
	S
	V

Tilaliput	Viktilaliput
H	C
L	F
P	O
U	o
G	W
	S
	V

Tilaliput	Viktilaliput
H	C
L	F
P	O
U	o
G	W
	S
	V

Tilaliput	Viktilaliput
H	C
L	F
P	O
U	o
G	W
	S
	V

Tilaliput	Viktilaliput
H	C
L	F
P	O
U	o
G	W
	S
	V

Tilaliput	Viktilaliput
H	C
L	F
P	O
U	o
G	W
	S
	V

Tilaliput	Viktilaliput
H	C
L	F
P	O
U	o
G	W
	S
	V

Tilaliput	Viktilaliput
H	C
L	F
P	O
U	o
G	W
	S
	V

Tilaliput	Viktilaliput
H	C
L	F
P	O
U	o
G	W
	S
	V

Tilaliput	Viktilaliput
H	C
L	F
P	O
U	o
G	W
	S
	V

Tilaliput	Viktilaliput
H	C
L	F
P	O
U	o
G	W
	S
	V

Tilaliput	Viktilaliput
H	C
L	F
P	O
U	o
G	W
	S
	V

Tilaliput	Viktilaliput
H	C
L	F
P	O
U	o
G	W
	S
	V

Tilaliput	Viktilaliput
H	C
L	F
P	O
U	o
G	W
	S
	V

Tilaliput	Viktilaliput
H	C
L	F
P	O
U	o
G	W
	S
	V

Tilaliput	Viktilaliput
H	C
L	F
P	O
U	o
G	W
	S
	V

Tilaliput	Viktilaliput
H	C
L	F
P	O
U	o
G	W
	S
	V

Tilaliput	Viktilaliput
H	C
L	F
P	O
U	o
G	W
	S
	V

Tilaliput	Viktilaliput
H	C
L	F
P	O
U	o
G	W
	S
	V

Tilaliput	Viktilaliput
H	C
L	F
P	O
U	o
G	W
	S
	V

Tilaliput	Viktilaliput
H	C
L	F
P	O
U	o
G	W
	S
	V

Tilaliput	Viktilaliput
H	C
L	F
P	O
U	o
G	W
	S
	V

Tilaliput	Viktilaliput
H	C
L	F
P	O
U	o
G	W
	S
	V

Tilaliput	Viktilaliput
H	C
L	F
P	O
U	o
G	W
	S
	V

Tilaliput	Viktilaliput
H	C
L	F
P	O
U	o
G	W
	S
	V

Tilaliput	Viktilaliput
H	C
L	F
P	O
U	o
G	W
	S
	V

Tilaliput	Viktilaliput
H	C
L	F
P	O
U	o
G	W
	S
	V

Tilaliput	Viktilaliput
H	C
L	F
P	O
U	o
G	W
	S
	V

Tilaliput	Viktilaliput
H	C
L	F
P	O
U	o
G	W
	S
	V

Tilaliput	Viktilaliput
H	C
L	F
P	O
U	o
G	W
	S
	V

Tilaliput	Viktilaliput
H	C
L	F
P	O
U	o
G	W
	S
	V

Tilaliput	Viktilaliput
H	C
L	F
P	O
U	o
G	W
	S
	V

Tilaliput	Viktilaliput
H	C
L	F
P	O
U	o
G	W
	S
	V

Tilaliput	Viktilaliput
H	C
L	F
P	O
U	o
G	W
	S
	V

Tilaliput	Viktilaliput
H	C
L	F
P	O
U	o
G	W
	S
	V

Tilaliput	Viktilaliput
H	C
L	F
P	O
U	o
G	W
	S
	V

Tilaliput	Viktilaliput
H	C
L	F
P	O
U	o
G	W
	S
	V

Tilaliput	Viktilaliput
H	C
L	F
P	O
U	o
G	W
	S
	V

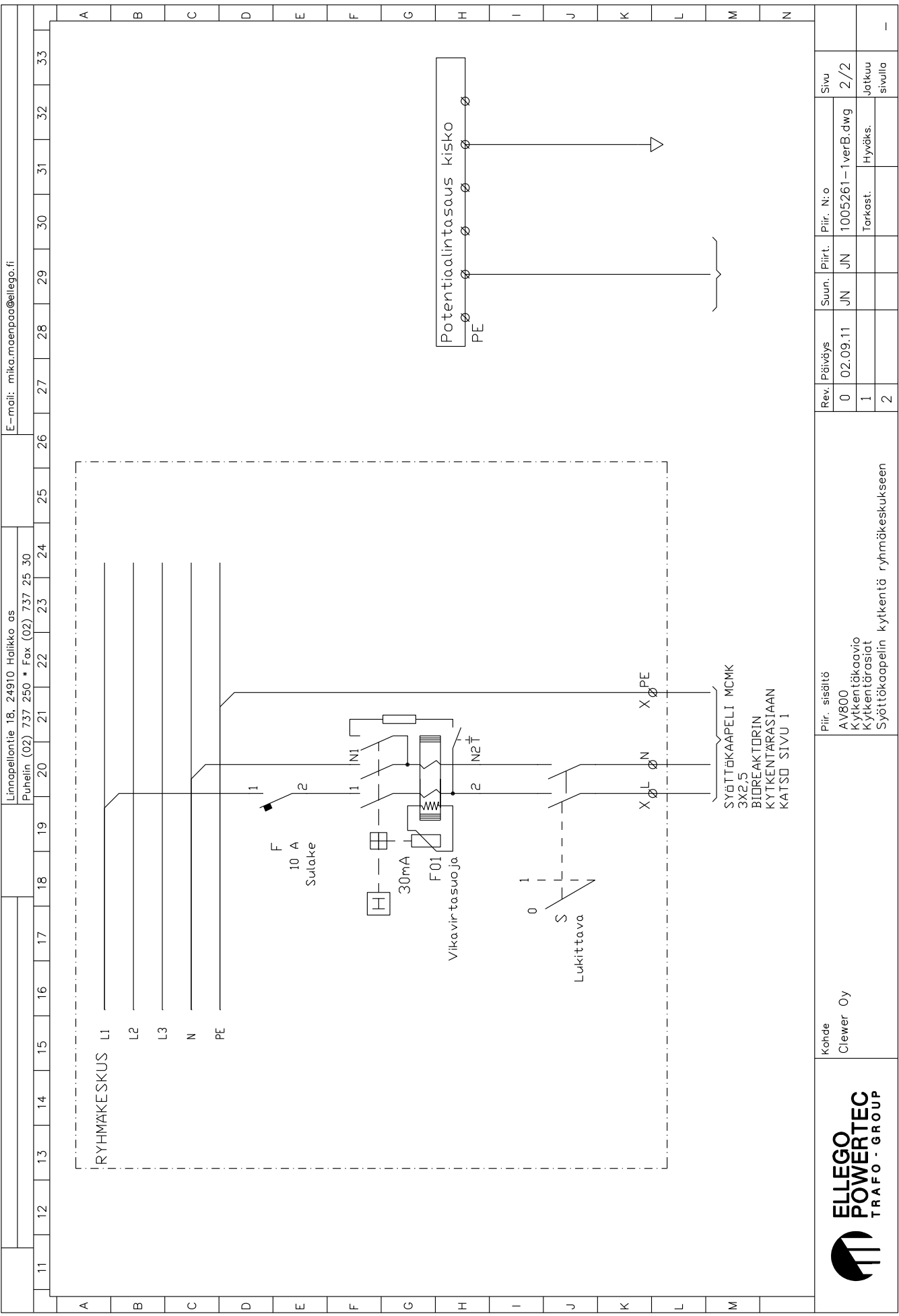
Tilaliput	Viktilaliput
H	C
L	F
P	O
U	o
G	W
	S
	V

Tilaliput	Viktilaliput
H	C
L	F
P	O
U	o
G	W
	S
	V

Tilaliput	Viktilaliput
H	C
L	F
P	O
U	o
G	W
	S
	V

Tilaliput	Viktilaliput
H	C
L	F
P	O
U	o
G	W
	S
	V

Tilaliput	Viktilaliput
H	C
L	F
P	O
U	o



E-mail: mika.moenpaa@ellego.fi

Linnapellontie 18, 24910 Haiikko as
Puhelin (02) 737 250 * Fax (02) 737 25 30

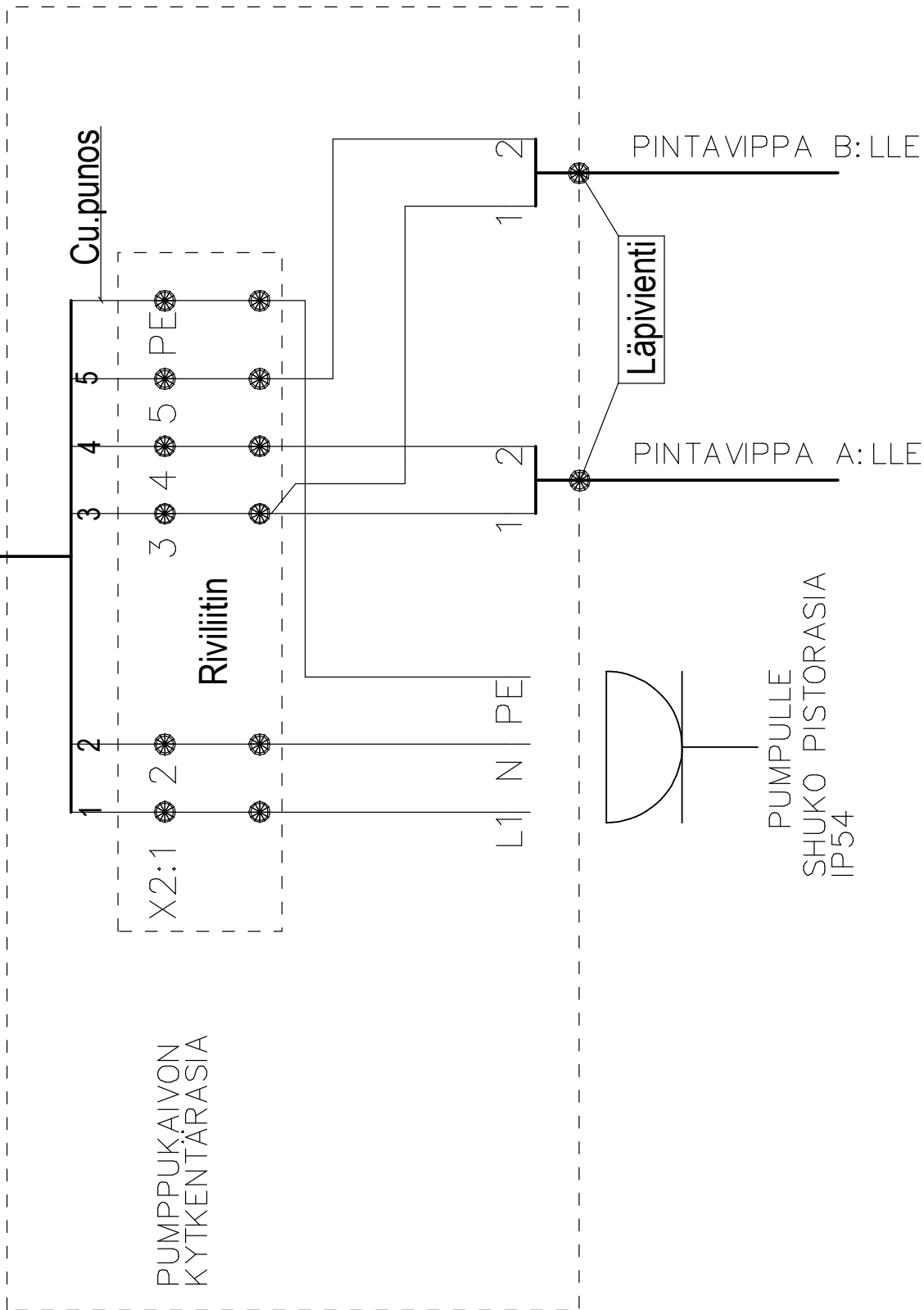
Rev.	Päiväys	Suun.	Piirt.	Piir. N:o	Sivu
0	02.09.11	JN	JN	1005261-1 verB.dwg	2/2
1				Tarkast.	Jatkuu
2				Hyväks.	sivulla

Piir. sisältö
AV800
Kytentäkaavio
Kytentärasiat
Syöttökaapelin kytkentä ryhmäkeskukseen

Kohde
Clewer Oy



MCMO 7x1,5
 BIOREAKTORIIN
 JOHTIMET 6-7 KYTKEMÄTTÄ



Asentajan tiedot

Nimi/Yritys:

Katuosoite:

Postinumero:

Kunta/kaupunki:

Puhelinnumero:

Sähköpostiosoite:

Asennustiedot

Reaktorin numero/Valmiste numero:

Pumppukaivon numero/Valmiste numero:

Optisen sensorin numero/Valmiste numero:

Optisen sensorin kalibrointiarvot:

Prosessisäiliön numero/Valmiste numero:

Sähkökeskuksen numero:

Sim-kortin numero:

GSM-yhteyden toimivuus varmistettu Asennusvalokuvat otettu ja toimitettu Clewerille Yhteyden tarkistus, paina OK-nappia 3 sek.

GPS-koordinaatit: N _____ E _____ Osoite:

Omistajan tiedot/Laskutustiedot

Nimi:

Katuosoite:

Postinumero:

Kunta/kaupunki:

Puhelin numero:

Sähköpostiosoite:

Paikkatieto:

TarkistuslistaDokumentit läpikäyty Näytepullo Asiakas haluaa valvontasopimuksen 15 euroa/kk
(Ensimmäinen vuosi ilmainen.)

Onko asiakas ollut kaikin puolin tyytyväinen toimitukseen



Muut paikalla olleet:

Allekirjoitus ja päiväys: